

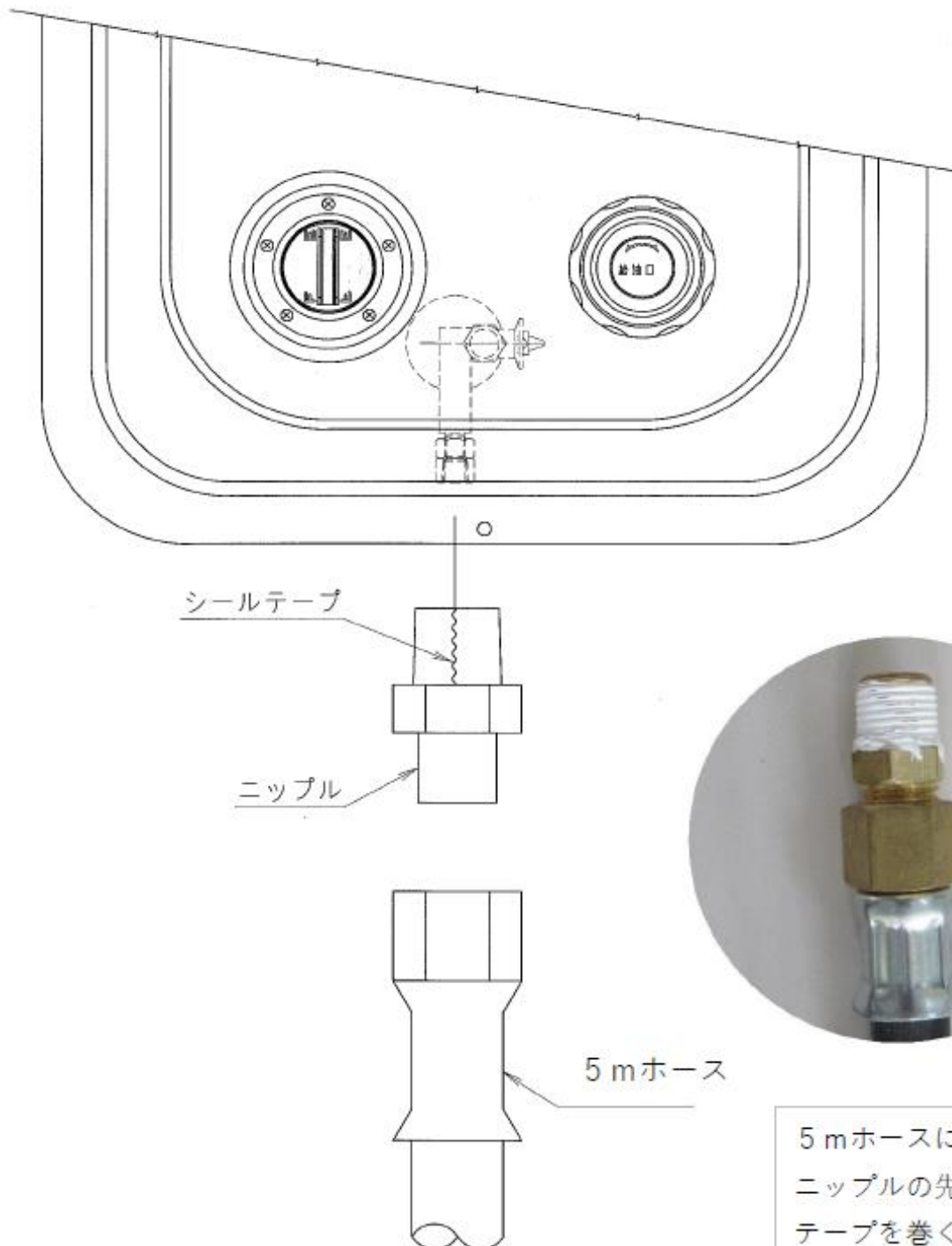
## HG DH専用95リットルタンク組付方法

2020/11/26現在

- 取り付けする前に必ずお読み頂き、内容をよく理解して正しくお使いください。
- ご不明な点がございましたら、お買い上げいただいた販売店または、弊社までお問い合わせください。

1. ニップルのテーパ側にシールテープを巻き、タンク下部のコック部に取付けてください。
2. ゴムホースをニップルに取付けてください。

※ゴムホースとニップルはHG DHの標準装備品です。



5 mホースに付いている  
ニップルの先端にシール  
テープを巻く